



BIB, TIB, GT

CHARAKTERISTIKA

- Ventilací turbíny ke své činnosti nepotřebují elektrickou energii
- Využívají energii větru, který je zcela zdarma a je nevyčerpatelný!!!
- Nevyžadují žádnou údržbu díky prvotřídním ložiskům
- Provádí trvalý vzdušný oplach střešního pláště
- Odlehčená a zpevněná hliníková konstrukce zajistí citlivou reakci na přichozí vítr a současně svojí vahou nezatěžuje ložiska, což ovlivní dlouhou životnost celého výrobku
- **Záruka 15 let**

POUŽITÍ

- Průběžně provětrávají interiéry, výrobní i skladovací haly, různorodé zemědělské objekty, v bytech nejvíce koupelny, toalety, sklepy a spíže
- V létě omezují přehřátí domu, zajišťují příjemné prostředí v místnosti
- V zimě odvětrávají přebytečnou vlhkost vznikající vysokými teplotními rozdíly mezi střechem a interiérem

ODVĚTRÁNÍ STŘEŠNÍHO PLÁŠTĚ

Šikmé střechy

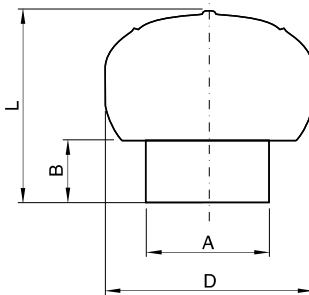
- Při rovnoměrném odvětrání celého střešního pláště v hřebeni doporučujeme turbíny rozmístit rovnoměrně po celé délce vzdálené od sebe vždy cca 4–6 metrů. Nejvhodnější použití 1 x BIB14, popř. BIB12 na 50–80 m² střechy dle sklonu, tzn. při nízkém sklonu je nutno použít větší počet hlavice, než u sklonu prudkého

Ploché střechy

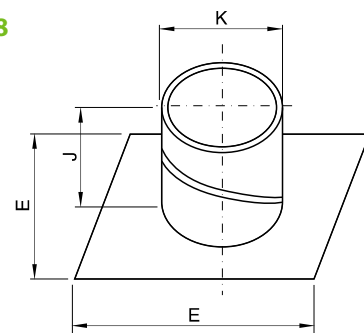
- Je vhodné turbíny umístit v síti odvětrávacích kanálků, aby se docílilo rovnoměrného odvětrání všech částí střechy. Zde je nejvhodnější použití 1 x BIB14, popř. BIB12 na 50–80 m² střechy v závislosti na šířce odvětrávané vrstvy

ROZMĚRY

IB8

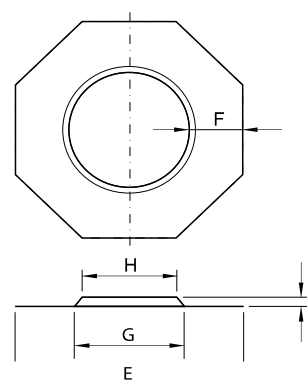
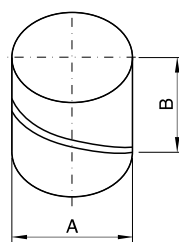
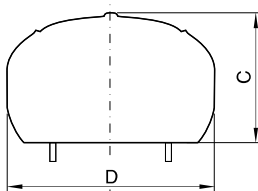


VP8



Typ	Rozměry [mm]												Úhel sklonu
	A	B	C	D	E	F	G	H	I	J	K	L	
GT12	305	165	245	420	510	100	300	278	25	–	–	–	0–27°
BIB12	305	195	250	440	510	100	300	278	25	–	–	–	0–45°
BIB14	356	255	270	460	560	100	350	335	30	–	–	–	0–45°
IB8	203	107	–	320	400	–	–	–	–	195	203	360	0–27°

GT12, BIB12, BIB14



Hliníkové provedení (BIB, TIB, IB, VP)

ØA [mm]	Komplet	Samotné hlavice	Základna
230	–	IB8	VP8
305	BIB12	TIB12	–
356	BIB14	TIB14	–

U průměru 305 a 356 mm je možné i barevné provedení: bílá, hnědá, černá (označení – c jako „color“ za typem, včetně určení barvy)

POZINKOVANÉ PŘEVODENÍ (GT12)

Průměr 305 mm je možné dodat ve speciálním pozinkovaném provedení s označením GT12. Turbína GT12 je dodávána pouze jako komplet se stavitelným krkem do 27° a standardní základnou. Nelze dodat samostatnou hlavici, pouze komplet.

Doporučená výměna vzduchu interiéru

	Výměna vzduchu za 1 h
Obytné místnosti	2–3 x
Skladové haly	2–10 x
Průmyslové provozy středně náročné	8–10 x

ODVĚTRÁNÍ ŠACHET OBYTNÝCH A PANELOVÝCH DOMŮ

Obytné domy do 8 poschodí

- Běžné použití 1–2 x BIB14, popř. TIB14 na jednu šachtu. Nesmí se použít menší turbíny než BIB14! Totéž platí i u nízkých 3–4 patrových domů, kde není dostatečný přirozený tah (tzv. komínový efekt)

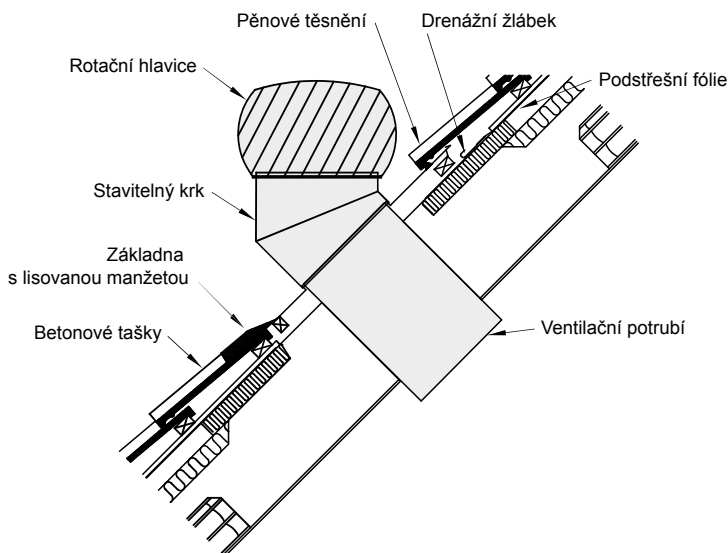
Obytné domy nad 8 poschodí

- Zde je nutné vždy použít rozdějku a 2 x BIB14, resp. TIB14 na jednu šachtu

Regulační prvky

- Regulační prvky v interiéru dle požadavku uživatele je možná uzavíratelnými mřížkami, popřípadě malými axiálními ventilátory umístěnými v jednotlivých místnostech

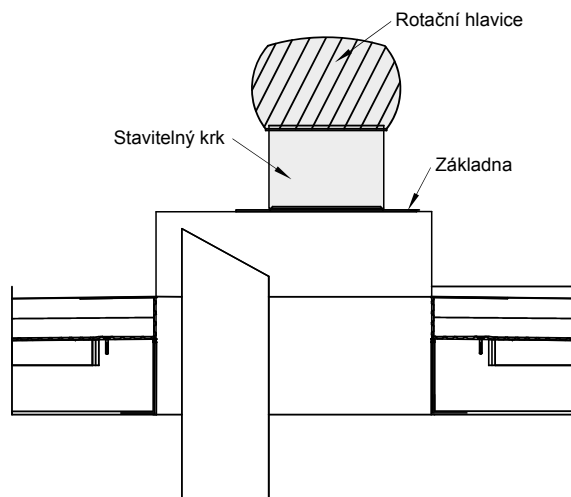
MONTÁŽ ŠIKMÁ STŘECHA



ODVĚTRÁNÍ ZEMĚDĚLSKÝCH OBJEKTŮ

Pro tento případ se nejčastěji používají turbíny GT12, popřípadě BIB12 a BIB14, a to v závislosti na požadované kvalitě odvětrání. Návrh se provádí dle výkonu jednotlivé turbíny v závislosti na čase. Turbíny zajistí neekonomičtější odvětrání velkoplošných sýpek, dojíren, drůbežáren, korníren, seníků, skladů krmiva atd. Turbíny se také často používají v kombinaci s řízeným větráním, jelikož dokáží zajistit plynulé odvětrávání teplého a vlhkého vzduchu mimo stavbu, a to zcela bez potřeby el.energie a bez údržby, čímž významně šetří finanční prostředky.

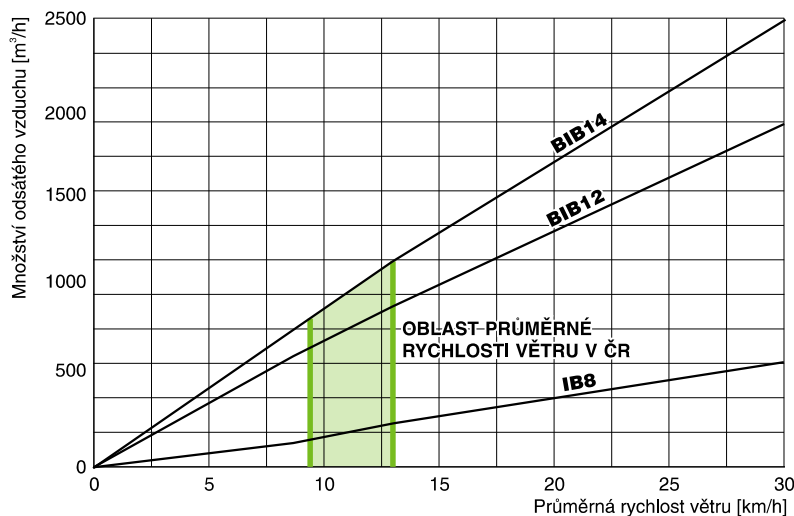
MONTÁŽ PLOCHÁ STŘECHA



ODVĚTRÁNÍ OSTATNÍCH INTERIÉRŮ A JEDNOTLIVÝCH MÍSTNOSTÍ

Pro získání trvalého plynulého odvětrání interiéru je nutné vycházet z výkonových charakteristik jednotlivých turbín a požadavku na výměnu vzduchu v místnosti. Běžné požadavky jsou uvedeny v normě. Regulační prvky se provádí pomocí uzavíratelných mřížek umístěných přímo v místnosti. Při návrhu dodržujte doporučené technické normy!

CHARAKTERISTIKA VENTILÁTORU



PŘÍKLAD ZNAČENÍ

- BIB12**
- Typové označení
 - BIB** – Rotační ventilace turbína

Typ/rychlost větru	8 km/hod	13 km/hod	24 km/hod
BIB12	590 m ³ /hod	930 m ³ /hod	1 750 m ³ /hod
BIB14	710 m ³ /hod	1 200 m ³ /hod	2 250 m ³ /hod
GT12	590 m ³ /hod	930 m ³ /hod	1 750 m ³ /hod
IB8	165 m ³ /hod	295 m ³ /hod	565 m ³ /hod
TIB12	590 m ³ /hod	930 m ³ /hod	1 750 m ³ /hod
TIB14	710 m ³ /hod	1 200 m ³ /hod	2 250 m ³ /hod